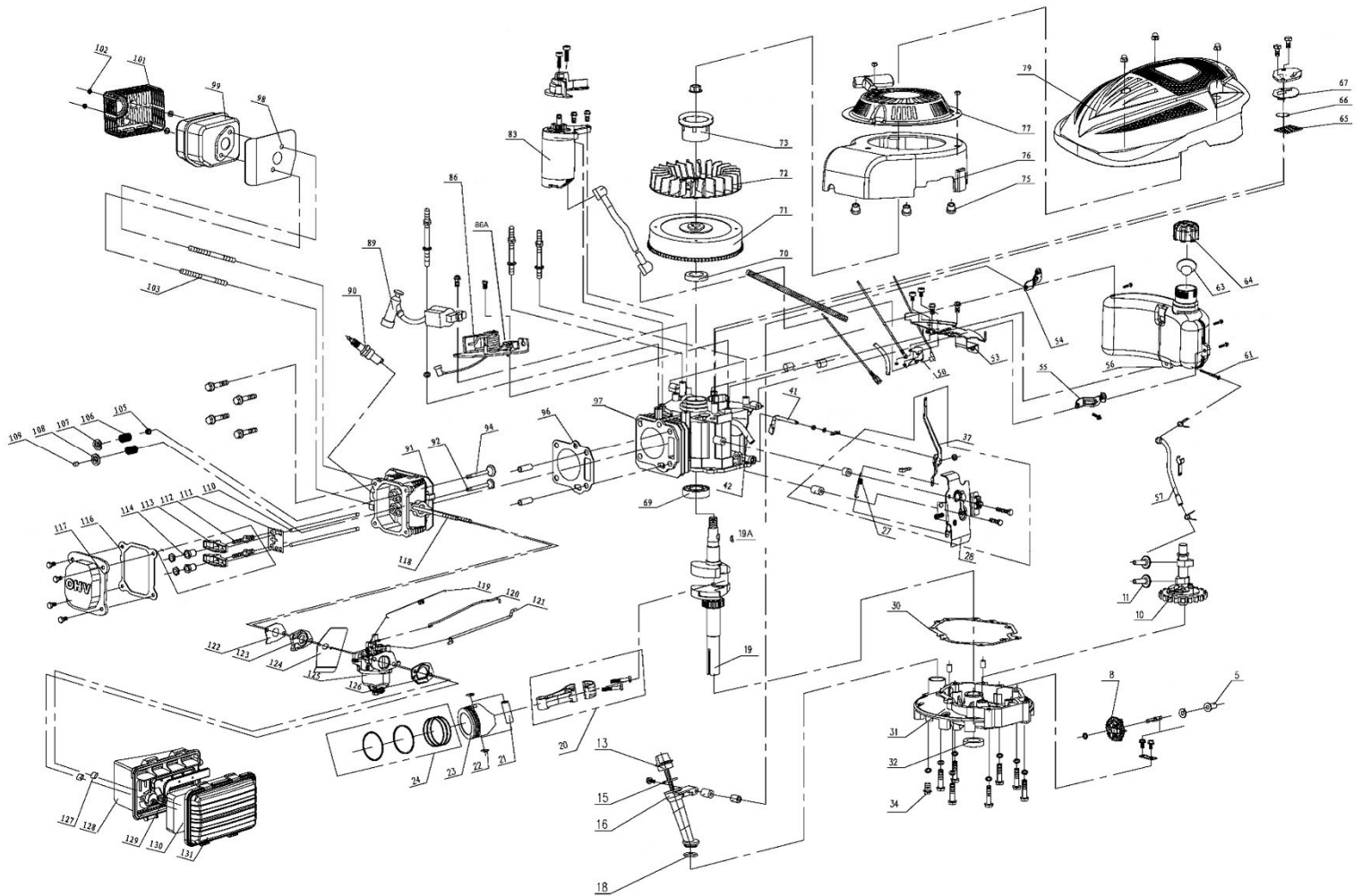


Position	Part number	Název	Name
1	26800606201	Šroub nože	Blade bolt
2	26300107302	Podložka šroubu nože	Blade bolt washer
3	548310003	Podložka nože	Blade washer
5	548310004	Nůž	Blade
7	548310005	Unašič nože	Blade holder
8	543020005	Woodruffovo pero	Woodruff key
10	26800300502	Šroub	Screw
11	548000011	Řemenice motoru	Engine sheave
12	25100205502	Klínový řemen	Triangle belt
16	25255800102	Kryt řemenu pojezdu	Belt protecting cover
18	23600310601	Madlo předního panelu	Front panel handle
19	25285100101	Přední panel šasí	Head cover
20	23600113301	Poklice kola přední	Wheel cover
22	26800401601	Ložisko kola	Bearing
23	25400204901	Přední kolo	Wheel
24	26800706202	Vyomezovací podložka	Wave washer
25	548000025	Lůžko přední osy spodní	Lower support of wheel axle
27	548000027	Lůžko přední osy horní	Upper support of wheel axle
29	26300137401	Přední osa kol	Front wheel axle
30	26801111201	Pružina přední osy	Spring of front wheel axle
31	23600113401	Poklice zadního kola	Rear wheel cover
32-1	25400205001	Zadní kolo s věncem	Rear wheel with gear ring
34	25208700105	Vnitřní kryt zadního kola	Rear wheel inner cover
35	26300317001	Táhlo zdvihu sečení	Connecting rod
36	548000034	Šasí	Deck
38	23100106901	Hřeben zdvihu	Height adjustment board
40	26300124401	Držák zadní osy	Wheel axle fixed ring
42	26900300103	Levý pastorek pojezdu	Left output gear
44	26800402302	Ložisko pojezdu	Bearing
45	26900203103	Domeček ložiska	Bearing sheath
46	26809000102	Čep pojezdu	Column pin
47	23050203202	Převodovka pojezdu	Gearbox
47-1	23050203601-P	Pružina páky převodovky	Return spring
48	26900300203	Pastorek pojezdu pravý	Right output gear
50	26300257701	Držák převodovky pojezdu	Position fixing plate
51	5480000511	Pojistka bočního výhozu	Side discharge mechanism
56	26200101901	Osa bočního výhozu	Side-discharge fixing shaft
59	26801113003	Pružina bočního výhozu	Side cover board spring
60	25286500101	Klapka bočního výhozu	Side-discharge cover board
60-1	5480200601	Klapka bočního výhozu kompletní	Side-discharge cover board assembly
61	25306600101	Usměrňovač bočního výhozu	Side-discharge protecting cover
62-1	5480000621	Mulčovací záslepka	Mulching kit assembly
67	26300137201	Zadní osa kol	Rear wheel axle
68	130316	Třímenový kroužek	Open ring
70-1	5480000701	Páka zdvihu	Height adjusting lever
73	100205015	Šroub	Bolt
74	23600118701	Pravý držák spodního madla	Right handle bracket
75	26801111301	Pružina víka koše pravá	Right knob spring
76	26300136601	Osa víka koše	Rear board axle
77	26801111401	Pružina víka koše levá	Left knob spring
79	23600118601	Levý držák spodního madla	Left handle bracket
81	25100108501	Tvarová podložka madla	Curled washer
82	25236500102	Křídlová matice	Knob nut
84	26800600401	Šroub	Bolt

Position	Part number	Název	Name
89	548400088	Motor	Motor
90-1	5480000901	Spínací skříňka	Switchbox
92	548000095	Aretace madla vnitřní	Inner adjusting gear
93	26300138504	Spodní madlo	Lower handle pole
95	25236400101	Páka rychloupínání madla	Locking handle
96	26809004801	Čep	Column pin
97	26300111901	Přítlačná podložka	Pressing plate
98	26300130101	Šroub madla	Locking handle bolt
99	548000099	Aretace madla vnější	Outer adjusting gear
102	26300168401	Držák madla startéru	Cable hook
106	29100133301	Bowden brzdy motoru	Flameout cord
107	29100126301	Bowden pojezdu	Driving cord
108	25233600102	Držák bowdenu	Cord fixing board
111	26801123701	Pružina	Spring
112	543020121	Víko panelu	Panel cover
113	543020122	Kryt panelu spodní	Cover plate
115	26300139501	Úchyt bowdenu	Cable holder
116	25239100202	Tvarová podložka panelu	Wave washer
117	543020126	Panel	Handle panel
119	25239200101	Madlo páky	Adjustment handle
121	120303	Podložka	Washer
122	26300139301	Ovládací páka sytiče	Choke pulling pole
123	25238700102	Kulisa páky sytiče	Choke lever block
124	100103013	Šroub	Bolt
125	29100112501	Bowden sytiče	Choke cable
126	548000126	Akumulátor 12V 4,5Ah	Battery 12V 4,5Ah
	005484	Akumulátor 12V 4Ah	Battery 12V 4Ah
	005485	Akumulátor 12V 4,5Ah	Battery 12V 4,5Ah
Akumulátor 548000126 lze nahradit 005484 nebo 005485. / Battery 548000126 can be replaced by 005484 or 005485.			
128	22900201401	Zásuvka nabíjení	Socket
129	548000129	Spojovací kabel	Inner wire assembly
130	548000130	Konektor	Wire connector
133	25239300102	Vnější kryt držáku páky	Holder outer cover
134	25239300202	Kryt držáku páky vnitřní	Holder inner cover
135	25287600102	Držák páky pojezdu	Pulling pole holder
136	25239300302	Vnitřní krytka	Inner cover
137	548000137	Horní madlo	Upper handle
138	23600153101	Páka brzdy motoru	Flameout pulling pole
139	26300139003	Páka pojezdu	Driving pulling pole
140	25600101903	Návlek madla	Handle sheath
141	25275500501	Madlo koše	Handle of grass catcher
142	25275300101	Horní kryt koše	Grass catcher cover
143	23000450701	Víko koše	Rear flap board
144	25275600901	Ukazatel plnosti koše	Grass level indicator
146	26300312901	Rám koše	Grasscatcher bracket
147	186300157	Potah koše	Grass catcher bag
150	27200101701	Nabíječka	Charger
151	548000151	Kabeláž	Main connecting wire



Position	Part number	Název	Name
5	25100121601	Palec regulátoru	Governor slide sheath
8	23057000401	Regulátor otáček	Governor gear
10	23055000401	Vačková hřídel	Camshaft
11	26900102301	Zdvihátko	Tappet
13	25236000101	Olejová měrka	Oil dipstick
15	25100134501	O kroužek	O ring
16	25236100101	Olejové hrdlo	Oil dipstick seat
18	25100123202	O kroužek	O ring
19	23053000601	Kliková hřídel	Crankshaft
19A	Q08.04-13	Woodruffovo pero	Woodruff key
20	23054000301	Ojnice	Connecting rod
21	26900102201	Pístní čep	Piston pin
22	26900102101	Pojistka pístního čepu	Piston pin circlip
23	26400100601	Píst	Piston
24	23054000801	Pístní kroužky sada	Piston ring set
27	26801102601	Vratná pružina regulace	Return spring
28	23057001602	Deska regulace otáček	Governor board
30	25600100401	Těsnění klikové skříňe	Crankcase gasket
31	26400104002	Víko motoru	Crankcase cover
32	553SX1059	Gufero	Oil seal
34	26300205601	Vypouštěcí šroub	Oil drain bolt
37	23057000901	Páka regulace otáček	Governor lever
41	26900103001	Ovládací táhlo regulátoru	Governor control rod
42	25100135002	Hadička odvodu vzduchu	Breathing tube

Position	Part number	Název	Name
50	28700100201	Spínací cívka startéru	Relay
53	26300215502	Držák palivové nádrže	Fuel tank bracket
54	26300215301	Držák nádrže pravý	Fuel tank right bracket
55	26300215401	Držák nádrže levý	Fuel tank left bracket
56	25800100404	Palivová nádrž	Fuel tank
57	25100134803	Palivová hadička	Fuel pipe
61	25100131401	Palivový filtr	Fuel filter
63	25100124501	Těsnění zátky palivové nádrže	Fuel cap gasket
64	FQ08.13-03	Palivová zátka	Fuel tank cap
65	26900102001	Drátěný filtr	Filter net
66	25100112601	Membrána odvodušnění	Breathing valve
67	25100123901	Těsnění odvodušnění	Breathing gasket
69	142105	Ložisko	Bearing
70	25100123402	Gufero	Oil seal
71	23061001701	Setrvačnick	Flywheel
72	25100121901	Ventilátor	Fan
73	26900103701	Miska startéru	Starter idle pulley
76	25311000101	Kryt ventilátoru	Fan cover
77	23052002801	Startér kompletní	Starter assembly
79	23600304301	Vrchní kryt motoru	Engine top cover
82	25310400101	Kryt el. startéru	Electric starter cover
83	27400400202	Elektrický startér	Electric starter
86	23058003001	Brzda motoru	Engine brake
86A	27600106401	Spínač brzdy motoru	Brake switch
89	23062000201	Cívka zapalování	Ignition coil
90	A969P	Svíčka zapalování	Spark plug
91	26400100401	Hlava válce	Cylinder head
92	26300206101	Výfukový ventil	Exhaust valve
94	26300206001	Sací ventil	Intake valve
96	25600100201	Těsnění hlavy válce	Cylinder head gasket
97	26400114901	Kliková skříň	Crankcase
98	25600100101	Těsnění výfuku	Exhaust gasket
99	23060002701	Výfuk	Exhaust
101	26300273901	Kryt výfuku	Exhaust cover
102	110203	Matic	Nut
103	26800616602	Svorník	Stud bolt
105	26300207401	Těsnění ventilu	Valve gasket
106	26801103101	Pružina ventilu	Valve spring
107	26900102401	Podložka sacího ventilu	Intake valve seat
108	26900102501	Podložka výfukového ventilu	Exhaust valve seat
109	26400100801	Koncovka zdvihací tyčky ventilu	Valve rotator
110	23055000501	Zdvihací tyčka ventilu	Valve push rod
111	26300206301	Vodící deska	Push rod guide board
112	26800605401	Seřizovací šroub ventilu	Valve adjustment screw
113	26300225701	Vahadlo	Valve rocker
114	26800502501	Matic	Valve adjustment nut
116	25100123701	Těsnění ventilového víka	Cylinder head cover gasket
117	26300207001	Ventilové víko	Cylinder head cover
119	26801102901	Pružina regulace otáček	Spring
120	26900102801	Táhlo plynu	Throttle rod
121	26900108701	Táhlo regulace otáček	Governor rod
122	25100122901	Těsnění příruby karburátoru	Intake flange gasket
123	25100121201	Příruba karburátoru	Carburetor intake flange
124	25100124201	Těsnění karburátoru	Carburetor gasket
125	23056002901	Karburátor	Carburetor

Position	Part number	Název	Name
126	25600100301	Těsnění vzduchového filtru	Air filter gasket
127	26809003101	Pouzdro vzduch. filtru	Bushing
128	25228700101	Příruba vzduch. filtru	Air filter base
129	25228800101	Vnitřní krytka filtru	Air filter inner cover
130	25100134901	Vzduchový filtr	Air filter element
131	25228600101	Víko vzduchového filtru	Air filter cover